

SNÍMAČE TEPLoty SE STONKEM A NEREZOVOU HLAVICÍ V HYGIENICKÉM PROVEDENÍ

212.03cz

POPIS A POUŽITÍ

Tyto odporové snímače teploty jsou určeny pro kontaktní měření teploty kapalných nebo plynných látek. Snímače se vyrábějí ve dvou variantách: malá hlavice s odporovým výstupním signálem a velká hlavice s výstupním signálem 4 až 20 mA. Tyto snímače jsou primárně určeny pro použití v potravinářském průmyslu. Kombinace snímače a speciálních návarek je vhodná pro měření v potrubích. Standardní teplotní rozsah použití aktivních snímačů je -50 až 150 °C, pasivních -50 až 200 °C. Snímače je možné použít pro všechny řídicí systémy, které jsou kompatibilní s typy čidel nebo výstupními signály uvedenými v tabulce technických parametrů.

Snímače jsou určeny pro provoz v neagresivním prostředí.

PŘÍSLUŠENSTVÍ

- návarky NV PTS 680.1, NV PTS 680.2
- připojovací konektor CONEC 43-00092
- propojovací kabely s konektorem přímým RKT popř. pravouhlým RKWT

PROHLÁŠENÍ, CERTIFIKACE, KALIBRACE

Výrobce vydává **EU Prohlášení o shodě**.

Kalibrace – Veškerá produkce prochází výstupní metrologickou kontrolou, která se provádí porovnáním s etalony nebo s pracovními měřidly. Ná vaznost etalonů a pracovních měřidel je zajištěna ve smyslu 55 zákona č.505/1990 o metrologii. Výrobce nabízí možnost dodávat snímače kalibrované v laboratoři SENSIT s.r.o. (dle požadavků normy ČSN EN ISO/IEC 17025, v platném znění) nebo v AKL.

TECHNICKÉ PARAMETRY

Typ snímače (K - skonektorem)	NS 170K NS 170P	NS 171K NS 171P	NS 172K NS 172P	NS 370K NS 370P	NS 371K NS 371P
Typ čidla	Ni 1000/5000	Ni 1000/6180	Ni 891	Ni 10000/5000	Ni 10000/6180
Měřicí rozsah	-50 až 200 °C (teplota v okolí hlavice -30 až 100 °C)				
Max. ss měřicí proud	1 mA	1 mA	1 mA	0,3 mA	0,3 mA

Typ snímače (K – s konektorem)	NS 173K NS 173P	PTS 170K PTS 170P	PTS 270K PTS 270P	PTS 370K PTS 370P	HS 170K HS 170P
Typ čidla	T1 = Ni 2226	Pt 100/3850	Pt 500/3850	Pt 1000/3850	termistor NTC 20 kΩ
Měřicí rozsah	-50 až 150 °C	-50 až 200 °C (teplota v okolí hlavice -30 až 100 °C)			-30 až 150 °C
Max. ss měřicí proud	0,7 mA	3 mA	1,5 mA	1 mA	1 mW *)

*) maximální příkon

Typ snímače (K – s konektorem)	PTS 680K PTS 680P	Poznámka
Typ čidla	Pt 1000/3850	
Výstupní signál	4 až 20 mA	
Standardní měřicí rozsahy	-50 až 50 °C -30 až 60 °C 0 až 35 °C 0 až 100 °C 0 až 150 °C	teplota v okolí hlavice -30 až 70 °C
Napájecí napětí (U _{NAP})	11 až 30 V _{DC}	doporučená hodnota 24 V _{DC}
Zatěžovací odpor R _Z	150 Ω pro U _{NAP} = 12 V 700 Ω pro U _{NAP} = 24 V	
Výstupní signál při přerušení čidla	> 24 mA	
Výstupní signál při zkratu čidla	< 3,5 mA	



OSTATNÍ PARAMETRY

Třída přesnosti	Ni čidla: tř. B, $\Delta t = \pm (0,4 + 0,007t)$, pro $t \geq 0$; $\Delta t = \pm (0,4 + 0,028 t)$, pro $t \leq 0$ ve °C; Pt čidla: tř. B dle ČSN EN 60751, v platném znění, $\Delta t = \pm (0,3 + 0,005 t)$ ve °C NTC 20 k Ω : ± 1 °C pro rozsah 0 až 70 °C
Chyba měření	< 0,6 % z rozsahu, minimálně 0,5 °C
Zapojení snímačů	dle schéma zapojení
Standardní délka stonku L1	70, 120, 180, 240 mm
Doba odezvy	$\tau_{0,5} < 9$ s (v proudící vodě 0,4 m.s ⁻¹)
Typ konektoru v hlavici – snímače s konektorem	Lumberg RSFM4, M 12
Izolační odpor	> 200 M Ω při 500 V _{DC} , 25 \pm 3 °C; vlhkost < 85 %
Stupeň krytí	IP 67 dle ČSN EN 60529, v platném znění
Materiál stonku	nerezová ocel DIN 1.4301
Materiál hlavice	nerezová ocel DIN 1.4301
Procesní připojení	kuželem kov na kov G 1/2"
Pracovní podmínky	teplota okolí: -30 až 100 °C; -30 až 70 °C s převodníkem relativní vlhkost: max. 100 % (při teplotě okolí 25 °C) atmosférický tlak: 70 až 107 kPa
Hmotnost cca	0,25 kg

ROZMĚROVÝ NÁČRT

SNÍMAČE S PROUDOVÝM VÝSTUPEM:

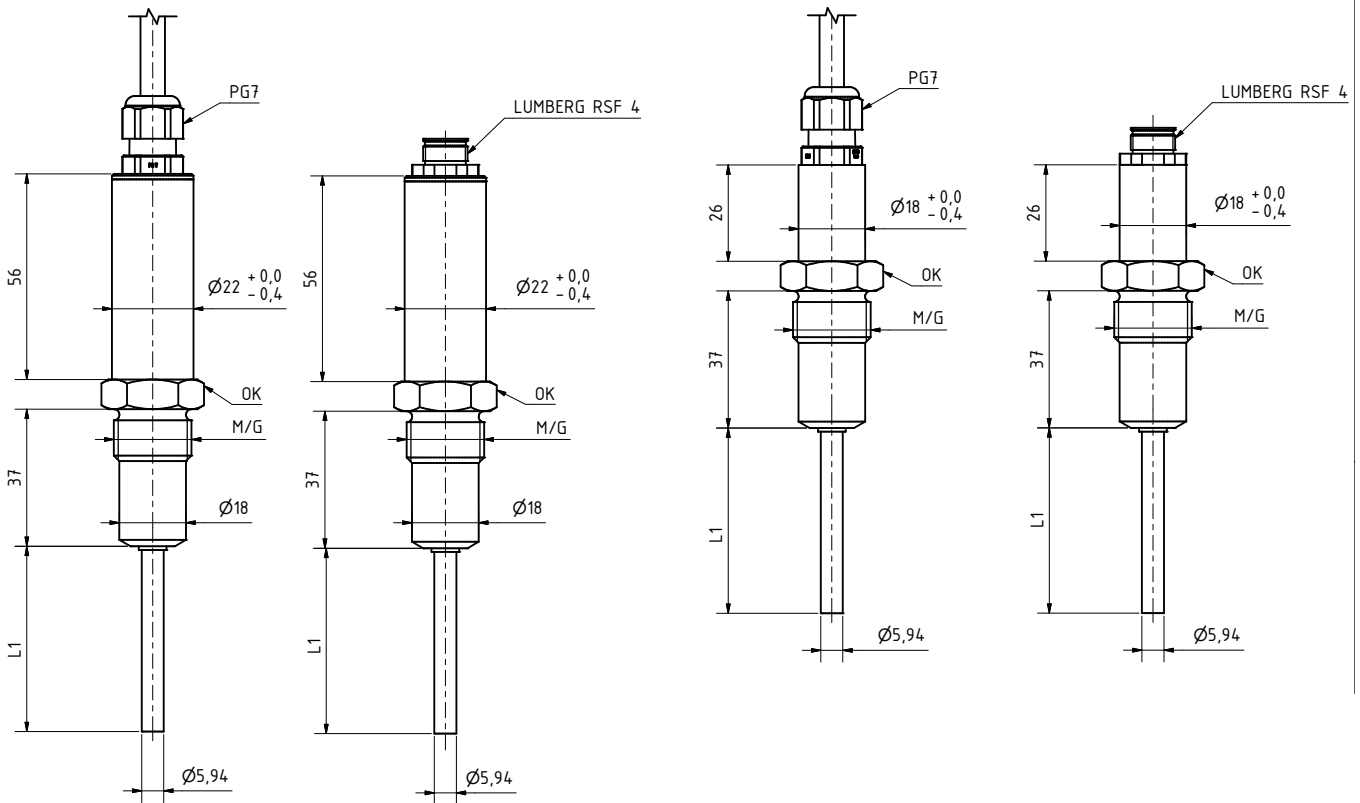
PTS 680P

PTS 680K

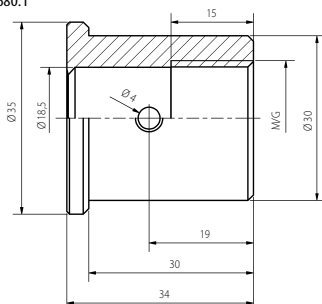
SNÍMAČE S ODPOROVÝM VÝSTUPEM:

xxS17xP

xxS17xK



Příslušenství
NV PTS680.1



NV PTS680.2

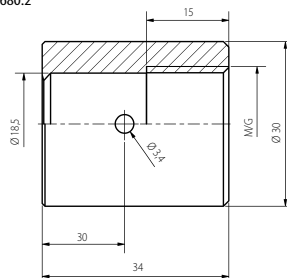
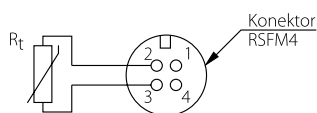


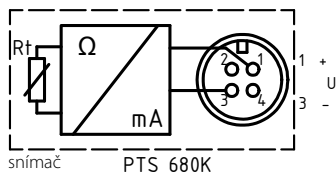
SCHÉMA ZAPOJENÍ

SNÍMAČE TEPLoty S KONEKTOREM:

S odporovým výstupem

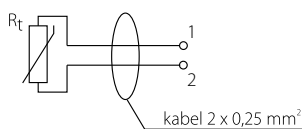


S proudovým výstupem

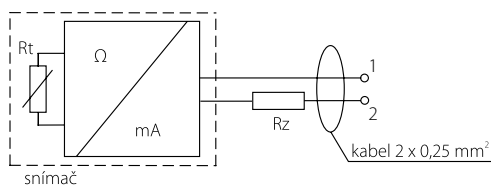


SNÍMAČE S PRŮCHODKOU:

S odporovým výstupem



S proudovým výstupem



MODIFIKACE A ZAKÁZKOVÉ ÚPRAVY

- možnost zapouzdření dvou čidel teploty
- možnost zapouzdření nestandardních čidel teploty (DALLAS, TSic, KTY, SMT, aj.)
- třída přesnosti A (s výjimkou čidel Ni 1000/5000, Ni 10000/6180, T1 = Ni 226, termistor NTC 20 kΩ)
- možnost tří nebo čtyřvodičového zapojení
- variabilní provedení stonku v oblasti – délky L1, materiálu, průměru

