

TG 50 – SNÍMAČE TEPLoty DO PRAVÉHO ÚHLU

P03.03cz

POPIS A POUŽITÍ

Tyto pravoúhlé kabelové snímače teploty se závitem TG 50 jsou konstruovány pro měření teploty pevných látek těsně pod povrchem, ale je možné je použít i pro měření plynných nebo kapalných látek. Díky konstrukci snímače teploty je kabel vyveden do pravého úhlu od měřící části snímače a umožňuje měřit teplotu těsně pod povrchem. Pro upevnění snímače teploty do měřeného místa se používá závit. Maximální teplotní rozsah použití snímačů je - 50 až 350 °C (krátkodobě 400 °C). Rozsah je pro jednotlivé varianty provedení zužován typem čidla teploty a přívodního kabelu. Snímače teploty vyhovují stupni ochrany od IP 50 až po IP 67 podle ČSN EN 60529, v platném znění, dle varianty přívodního kabelu.

Pravoúhlé snímače teploty jsou určeny pro provoz v chemicky neagresivním prostředí.

PŘÍSLUŠENSTVÍ

- konektory

PROHLÁŠENÍ, CERTIFIKACE, KALIBRACE

Výrobce vydává **EU Prohlášení o shodě**.

Kalibrace – Veškerá produkce prochází výstupní metrologickou kontrolou, která se provádí porovnáním s etalony nebo s pracovními měřidly. Návaznost etalonů a pracovních měřidel je zajištěna ve smyslu §5 zákona č.505/1990 o metrologii. Výrobce nabízí možnost dodávat snímače kalibrované v laboratoři SENSIT s.r.o. (dle požadavků normy ČSN EN ISO/IEC 17025, v platném znění) nebo v AKL.

TECHNICKÉ PARAMETRY

Snímač	TG 50	
Typ čidla	všechny typy (Pt 100, Pt 1000, Ni 1000, Ni 10000, Ni 2226=T1, NTC, PTC, KTY, TSiC, DALLAS, TC K, TC J, TCT a jiné)	
Délka pouzdra L - měřící část	15 až 200 mm	
Průměr pouzdra - měřící část	6 mm	
Rozměry pouzdra celkové	dle rozměrového náčrtu	
Materiál pouzdra	nerezová ocel DIN 1.4301	
Závit / OK	M8 x 1 / OK 12	
Varianty přívodního kabelu / teplotní rozsah (může být omezeno typem čidla – upřesněno v návodu)	PVC stíněný	-30 až 80 °C
	PVC nestíněný	-40 až 105 °C
	silikon stíněný	-50 až 200 °C
	Teflon stíněný	-50 až 250 °C
	se skelnou izolací (s kovovým opletem)	0 až 400 °C
Stupeň krytí	IP 50 až IP 67 v souadu s ČSN EN 60529, v platném znění – dle typu kabelu	
Izolační odpor	> 200 MΩ při 500 V _{DC} , 25 ± 3 °C	
Maximální přípustný statický tah za kabel	1 kg	

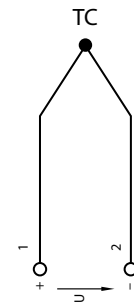
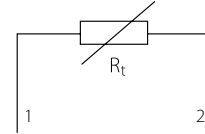
Pozn.: Vybrané technické parametry pro termočláňková čidla (přívodní vodiče, rozsah krytí apod.) se mohou lišit dle typu



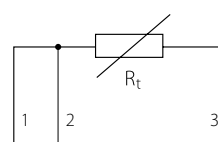
SNÍMAČE TEPLoty S KABELEM

SCHÉMA ZAPOJENÍ

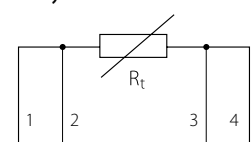
Dvou vodičové



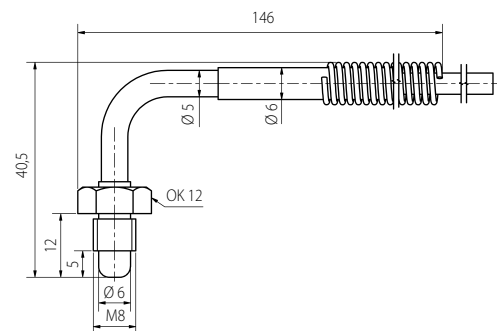
Třívodičové



Čtyřvodičové



ROZMĚROVÝ NÁČRT



MODIFIKACE A ZAKÁZKOVÉ ÚPRAVY

- variabilní provedení stonku – délky L, materiálu pouzdra, provedení zakončení pouzdra
- možnost zapouzďení dvou čidel teploty
- třída přesnosti A (s výjimkou čidel Ni 10000/5000, Ni 10000/6180, T1 = Ni 2226, termistor NTC20 k Ω)
- možnost zapouzďení nestandardních čidel teploty (DALLAS, TSIC, KTY, SMT, aj.)
- variabilní provedení délky pružiny

