

# TG 35 – SNÍMAČE TEPLoty DO PRAVÉHO ÚHLU

B04.04cz

## POPIS A POUŽITÍ

Tyto pravouhlé kabelové snímače teploty s bajonetem TG 35 jsou konstruovány pro měření teploty pevných látek, ale je možné je použít i pro měření teploty kapalin nebo plyných látek.

Díky konstrukci snímače teploty je kabel vyveden do pravého úhlu od měřící části snímače, což umožňuje umístění snímače i v místech, kde není možné přivodní kabel vyvést směrem nahoru. Pro upevnění snímače teploty do měřeného místa se používá bajonetová hlavice, která je našroubovaná na pružině. Kombinací bajonetové matice, pružiny a odpovídajícího bajonetového adaptéru je možné zajistit vyšší přítlak snímače teploty s bajonetem do měřeného místa. Maximální teplotní rozsah použití snímačů je - 50 až 350 °C (krátkodobě 400 °C). Rozsah je pro jednotlivé varianty provedení zužován typem čidla teploty a přivodního kabelu. Snímače teploty vyhovují stupni ochrany od IP 50 až po IP 67 podle ČSN EN 60529, v platném znění, dle varianty přivodního kabelu.

Pravouhlé snímače teploty s bajonetem jsou určeny pro provoz v chemicky neagresivním prostředí.

## PŘÍSLUŠENSTVÍ

- bajonetový adaptér
- konektory

## PROHLÁŠENÍ, CERTIFIKACE, KALIBRACE

Výrobce vydává **EU Prohlášení o shodě**.

**Kalibrace** – Veškerá produkce prochází výstupní metrologickou kontrolou, která se provádí porovnáním s etalony nebo s pracovními měřidly. Nánavnost etalonů a pracovních měřidel je zajištěna ve smyslu §5 zákona č.505/1990 o metrologii. Výrobce nabízí možnost dodávat snímače kalibrované v laboratoři SENSIT s.r.o. (dle požadavků normy ČSN EN ISO/IEC 17025, v platném znění) nebo v AKL.

## TECHNICKÉ PARAMETRY

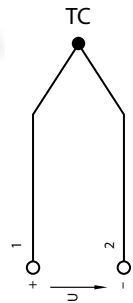
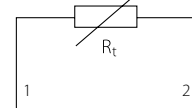
Snímač	TG 35	
Typ čidla	všechny typy (Pt 100, Pt 1000, Ni 1000, Ni 10000, Ni 2226=T1, NTC, PTC, KTY, TSiC, DALLAS, TC K, TC J, TCT a jiné)	
Materiál pouzdra	neruzová ocel DIN 1.4301	
Průměr pouzdra	6 mm	
Zakončení pouzdra	rovné, polokoule nebo hrot 120°	
Délka pouzdra L	60 až 200 mm	
Materiál pravouhlé části	neruzová ocel	
Varianty přivodního kabelu / teplotní rozsah (může být omezeno typem čidla – upřesněno v návodu)	PVC stíněný	-30 až 80 °C
	PVC nestíněný	-40 až 105 °C
	silikon stíněný	-50 až 200 °C
	teflon stíněný	-50 až 250 °C
	se skelnou izolací (s kovovým opletem)	0 až 400 °C
Stupeň krytí	IP 50 až IP 67 v souladu s ČSN EN 60529, v platném znění – dle typu kabelu	
Materiál / Rozměry bajonetové hlavice	poniklovaná mosaz / L = 16 mm, vnitřní 12,8 mm	
Materiál / Rozměry pružiny	neruzová ocel DIN 1.4301 / L = 200 mm, vnější Ø 8 mm, Ø drátu 1 mm	
Izolační odpor	> 200 MΩ při 500 V <sub>DC</sub> , 25 ± 3 °C	
Maximální přípustný statický tah za kabel	1 kg	

Pozn.: Vybrané technické parametry pro termočláňková čidla (přivodní vodiče, rozsah krytí apod.) se mohou lišit dle typu

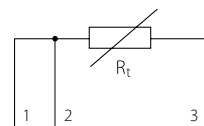


## SCHÉMA ZAPOJENÍ

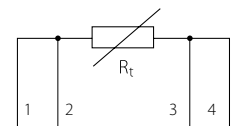
Dvouvodičové



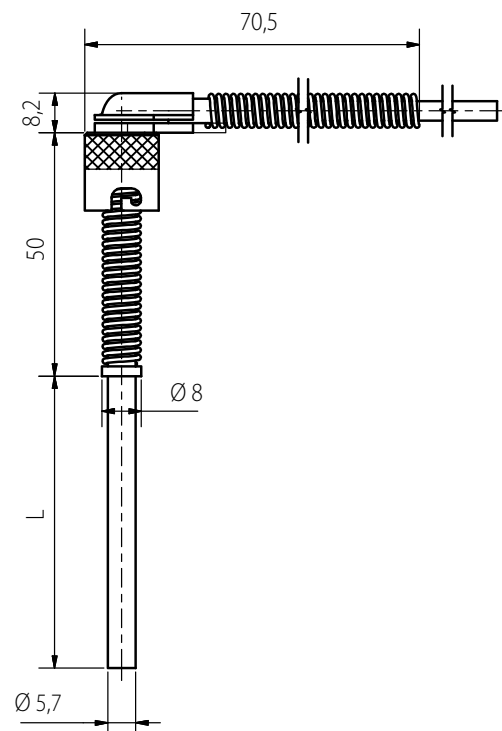
Třívodičové



Čtyřvodičové



## ROZMĚROVÝ NÁČRT



## MODIFIKACE A ZAKÁZKOVÉ ÚPRAVY

- variabilní provedení stonku - délky L, průměru, materiálu pouzdra, provedení zakončení pouzdra
- možnost zapouzdření dvou čidel teploty
- třída přesnosti A (s výjimkou čidel Ni 10000/5000, Ni 10000/6180, T1 = Ni 2226, termistor NTC20 k $\Omega$ )
- možnost zapouzdření nestandardních čidel teploty (DALLAS, TSIC, KTY, SMT, etc.)
- variabilní provedení rozměrů a materiálu pouzdra snímače
- variabilní provedení délky pružiny

