

PŘÍSLUŠENSTVÍ

JÍMKY

Jímky jsou součásti, které jsou obvykle zašroubovány do potrubí. Jsou určeny k ochraně měřící části snímačů proti vlivům měřeného prostředí. Umožňují výměnu snímačů za provozu technologického zařízení.

Všechny typy jímek vyráběné ve firmě SENSIT s.r.o. jsou z kvalitní nerez oceli DIN 1.4301, DIN 1.4571, a DIN 1.4404. Standardně jsou opatřeny závitem G 1/2", ale je možné dodat se závitem M 20 x 1,5, M 27 x 2, G 3/8", případně i jinými.

Kromě standardních délek uvedených v katalogovém listu se jímky vyrábějí v délkách nestandardních.

Snímače teploty jsou aretovány v jímce šroubem M4 x 10.

Pro rozsah teplot od – 30 do 200 °C splňují jímky požadavky NV č. 26/2003 Sb. v platném znění a tím byly certifikovány jako součást tlakových zařízení, pro statický tlak max. PN 63.

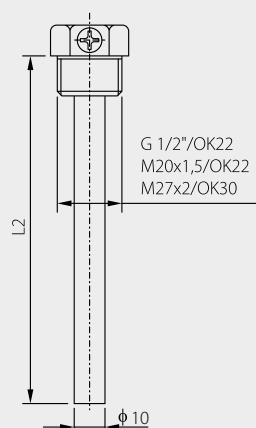


MAXIMÁLNÍ RYCHLOST PROUDĚNÍ MĚŘENÉHO MÉDIA – VZDUCH A VODNÍ PÁRA / VODA [m.s⁻¹]

Délka jímky L2 (mm)	do 60	> 60 až 100	> 100 až 160	> 160 až 220	> 220 až 400
Průměr jímky (mm)					
Ø 6 a Ø 8	20 / 2,0	15 / 1,5	8,0 / 1,0	2,5 / 0,6	0,6 / 0,3
Ø 10 a Ø 12	35 / 3,5	30 / 3,0	15 / 2,0	5,0 / 1,2	1,6 / 0,8

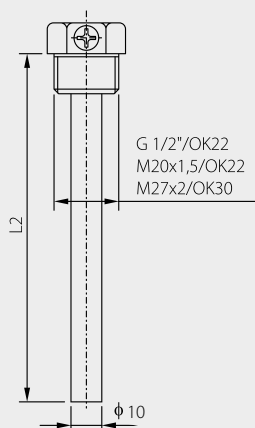
ROZMĚROVÝ NÁČRT

Jímka JS 130



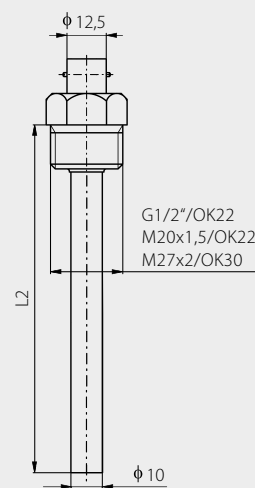
Použití: snímače teploty stonkové, snímače teploty s kovovou hlavicí, PTS 580P, PTS 580K
Standardní délky L2: 50, 100, 160, 220, 280, 340, 400 mm
Maximální průměr stonku: 6,2 mm

Jímka JS 130B



Použití: snímače teploty stonkové, snímače teploty s kovovou hlavicí, PTS 580P, PTS 580K
Standardní délky L2: 50, 100, 160, 220 mm
Maximální průměr stonku: 6,9 mm

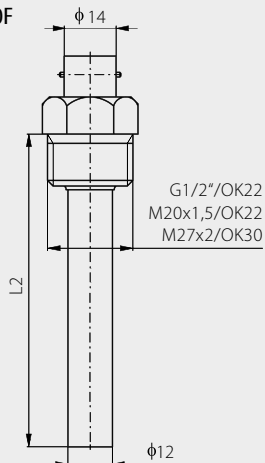
Jímka JS 130G



Použití: kabelové snímače teploty s bajonetem TG 60, TG 61, TG62
Standardní délky L2: 50, 100, 160, 220, 280 a 400 mm
Maximální průměr stonku: 6,2 mm

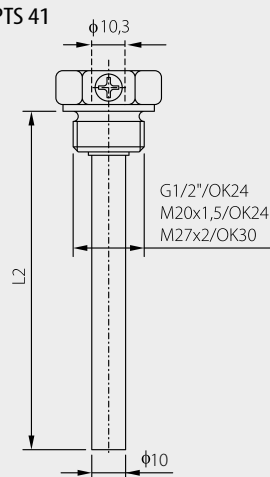
PŘÍSLUŠENSTVÍ

Jímka JS 130F



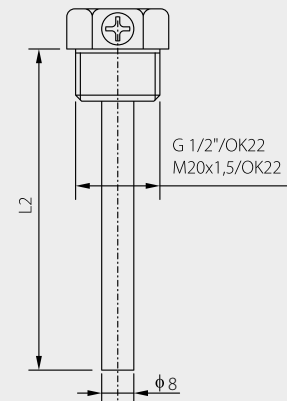
Použití: kabelové snímače teploty s bajonetem TG 80, TG 81, TG 82
Standardní délky L2: 50, 100, 160, 220, 280 a 400 mm
Maximální průměr stonku: 8,9 mm

Jímka JPTS 41



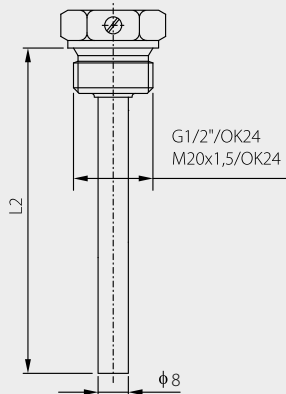
Použití: platinové snímače teploty do 400 °C
 PTS 41, PTS 43, PTS 45, PTS 51, PTS 81
Standardní délky L2: 50, 100, 160, 220, 280, 400 mm
Maximální průměr stonku: 6,9 mm

Jímka JTG 8



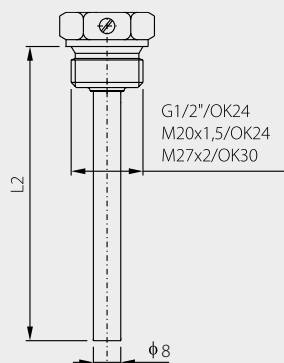
Použití: čidla teploty v pouzdře TG 8
Standardní délky L2: 40, 60, 80, 100 mm
Maximální průměr stonku: 5,9 mm
 (součásti snímače musí být upevňovací zátka TG 8)

Jímka JTP 11



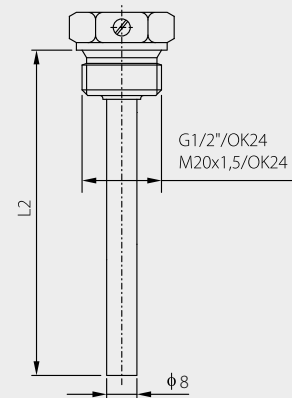
Použití: pouze pro párované snímače teploty TP 11
Standardní délky L2: 86, 136, 176 mm
Maximální průměr stonku: 5,8 mm

Jímka JTP 15



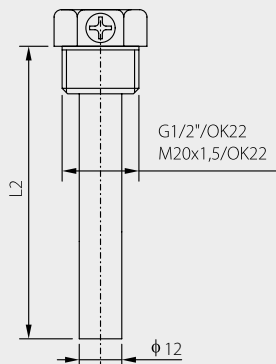
Použití: párované snímače teploty TP 15
Standardní délky L2: 65, 105, 140, 230 mm
Vnitřní průměr: musí být menší než 6 mm
 (tolerance podle ČSN EN 1434)

Jímka JTP 16



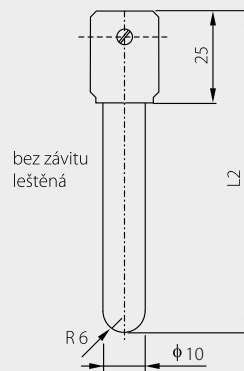
Použití: párované snímače teploty TP 16
Standardní délky L2: 105, 140, 230 mm
Maximální průměr stonku: musí být menší než 6 mm
 (tolerance podle ČSN EN 1434)

Jímka J 001



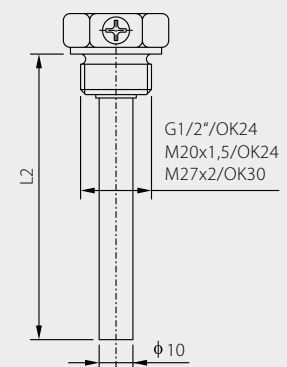
Použití: pro snímače teploty s průměrem 8 mm
Standardní délky L2: 65, 105, 165 mm
Maximální průměr stonku: 8,9 mm

Jímka J 010



Použití: do potravinářství, např. pro snímače PTS 580P a PTS 580K
Standardní délky L2: 110, 170, 250 mm
Maximální průměr stonku: 6,3 mm

Jímka JPTS 641



Použití: platinové snímače teploty do 600 °C s krytím IP 68
 PTS 641, PTS 645, PTS 651
Materiál: nerezová ocel DIN 1.4571
Standardní délky: 50, 100, 160, 220, 280, 400 mm
Maximální průměr stonku: 6,9 mm

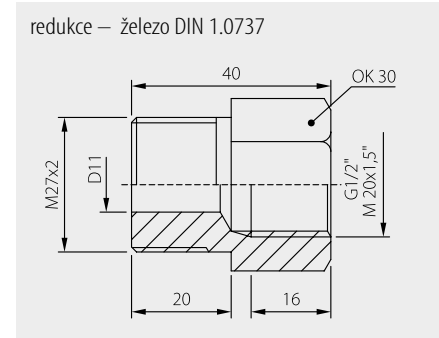
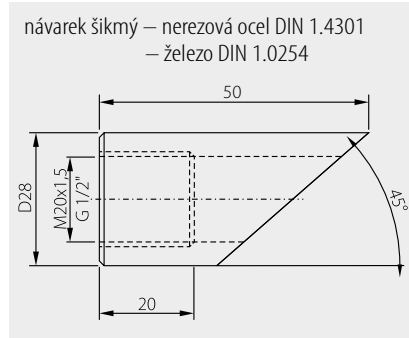
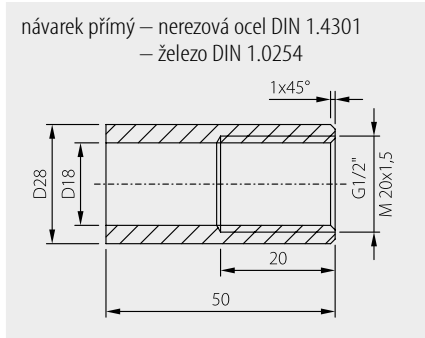
PŘÍSLUŠENSTVÍ

NÁVARKY

Návarky jsou součásti, které jsou určeny k zavaření do potrubí. Vyrábějí se z materiálu nerezová ocel DIN 1.4301 a železo DIN 1.0254. Návarky z materiálu DIN 1.4301 lze použít jako součást tlakových zařízení pro rozsah teplot od -30 °C do 200 °C.

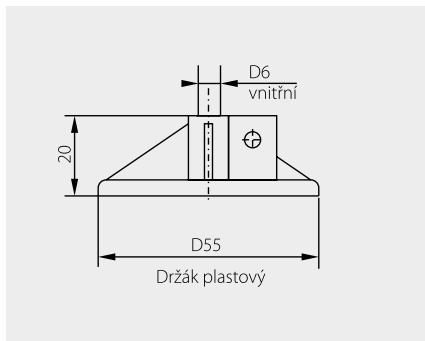
Návarky z materiálu DIN 1.0254 nelze použít jako součást tlakových zařízení.

REDUKCE

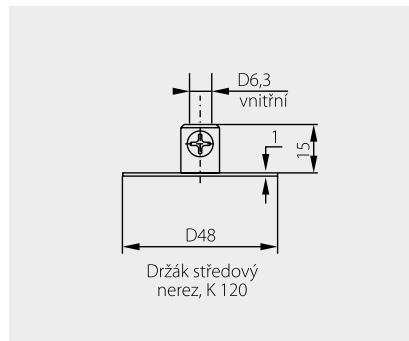


DRŽÁKY

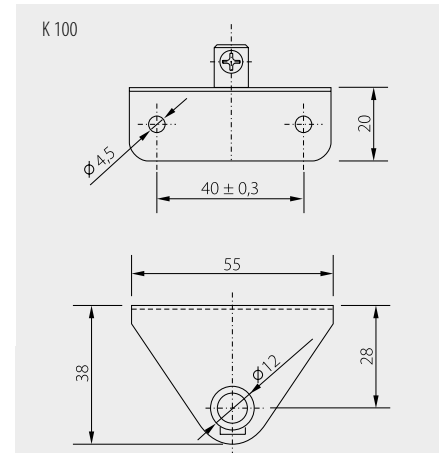
Držák plastový



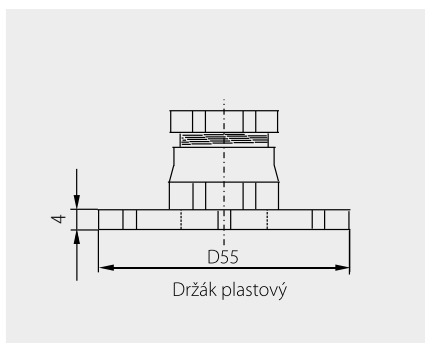
Držák kovový K 120



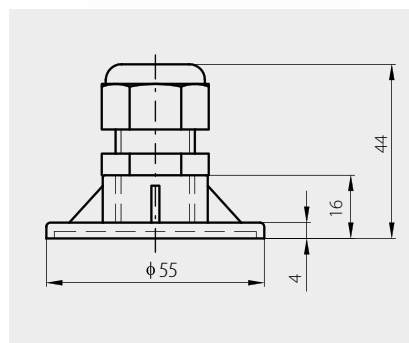
Držák kovový K 110, K 110C



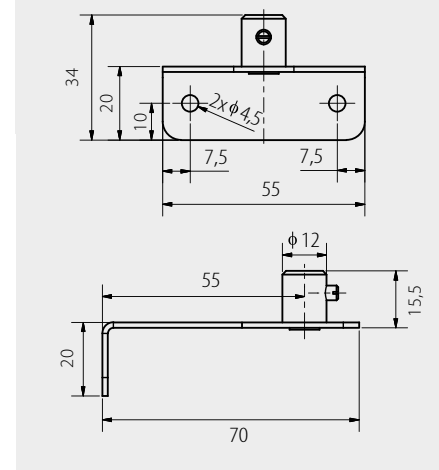
Držák plastový - vlhkost



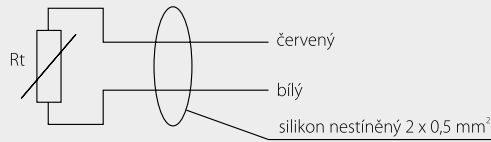
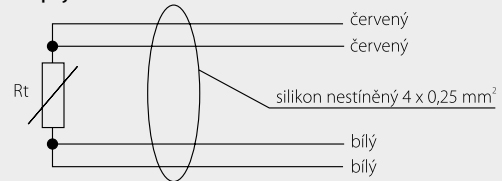
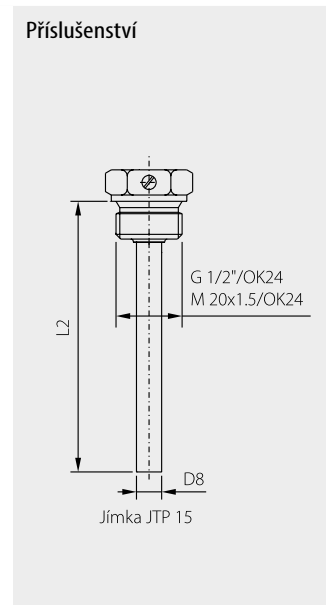
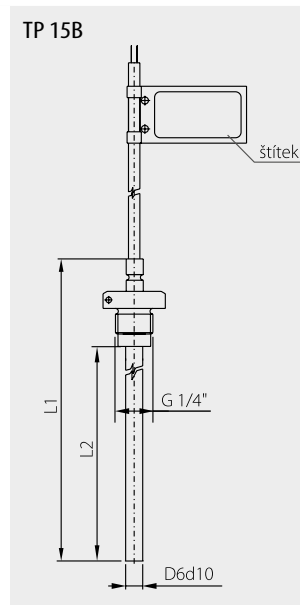
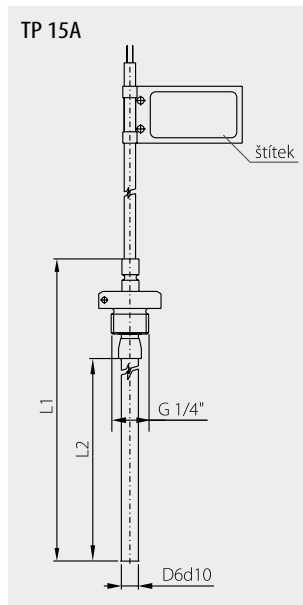
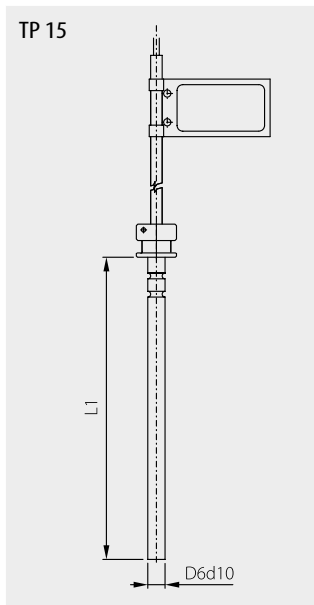
Držák plastový - proudění



K 110C - výbušné prostředí



PÁROVANÉ SNÍMAČE TEPLoty TP 15, TP 15A, TP 15B

SCHÉMA ZAPOJENÍ
2vodičové zapojení

4vodičové zapojení

ROZMĚROVÝ NÁČRT


Délka pouzdra L1 – TP 15	Délka jímky L2 – JTP 15
65*	65
105	105
140	140
230	230

Délka pouzdra L1 – TP 15A, TP 15B	Délka jímky L2 – JTP 15A, JTP 15B
120	91
175	146

)* výrobce nedoporučuje použití této délky stonky z důvodu nedostatečného ponoru a nezaručené přesnosti měření

MONTÁŽ SNÍMAČE A JEHO OBSLUHA

Snímače se převážně kompletují s jímkami a montují do potrubí šikmo pod úhlem 45° proti směru proudění měřeného média. Před montáží párovaných snímačů teploty je nutné nejprve umístit jímky do míst, ve kterých se bude měřit teplota, následně snímače zasunout až na dno jímek zároveň se zátkou, která je navlečena na kabelu v místě mezi pouzdem a typovým štítkem. Pomocí šroubku umístěného v jímkě se zajistí zátky a tím celý snímač. Šroubek je nutné dotáhnout na doraz.

Snímač s červeným identifikačním štítkem, červenou zátkou a smršťovací bužirkou na konci kabelu je určen pro montáž do přívodní větve. Druhý snímač s modrým štítkem, zátkou i bužirkou je určen pro montáž do vratné větve.

Pro zabránění neoprávněné manipulace jsou snímače opatřeny otvory pro plombování. Plombovací drátek montážní plomby se musí prostrčit otvorem ve šroubku a otvorem v zátku a zaplombovat takovým způsobem, aby nemohlo dojít k pootočení šroubku o více než jednu otáčku!

Posledním krokem je připojení jednotlivých snímačů teploty k měřiči tepla dle schématu zapojení.

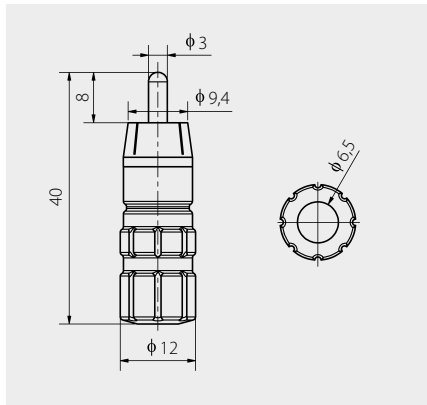
Upozornění:

- Před vlastní montáží je nutné zkontrolovat příslušnost snímačů v páru dle kódu na typovém štítku snímače (čísla jednoho páru jsou shodná) a platnost značky shody. V případě, že výrobní čísla nejsou shodná, je nutné se obrátit na dodavatele.
- Odpor vedení u dvou vodičového zapojení je závislý na délce kabelu a proto se nesmí přívody upravovat (zkracovat). Přebytečný kabel je nutné svinout do kruhu a upevnit.

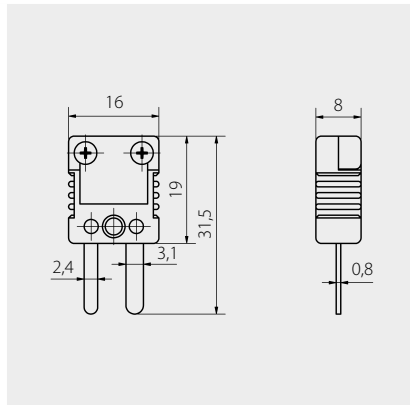
PŘÍSLUŠENSTVÍ

KONEKTORY

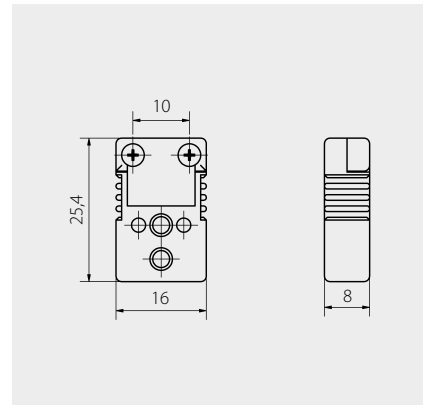
Konektor CINCH VK – na kabel SAMEC



Konektor pro termočláanky – vidlice

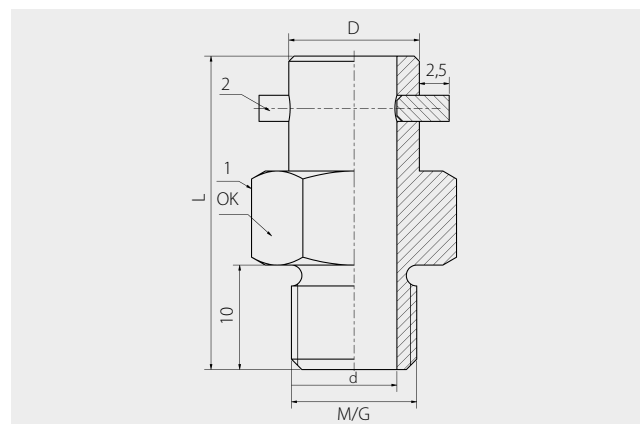


Konektor pro termočláanky – zásuvka


BAJONETOVÉ ADAPTÉRY

Bajonetový adaptér s maticí – BAM

Bajonetový adaptér - BAM				
OK	Závit M/G	Průměr otvoru d	Délka adaptéru L	Průměr adaptéru D
17	M10 x 1	7 mm	25 - 100 mm	12 / 14 mm
	M12 x 1			
	M12			
	M14 x 1,5			
22	G 1/4	7 / 9 mm		
24	G 3/8			
	G 1/2			



Bajonetový adaptér hladký – BAH

Bajonetový adaptér - BAH			
Závit M/G	Průměr otvoru d	Délka adaptéru L	Průměr adaptéru D
M10 x 1	7 mm	25 - 100 mm	12 / 14
M12 x 1			
M12			
M14 x 1,5			
G 1/4	7 / 9 mm		
G 1/2			

